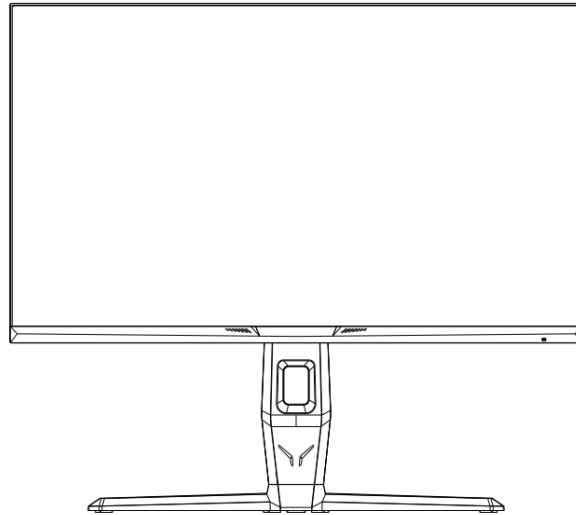


THOMSON



Οθόνη παιχνιδιών QHD

M27QG5Y14



tv.mythomson.com



[tv.mythomson.com/
en/Support/FAQs/](https://tv.mythomson.com/en/Support/FAQs/)



[tv.mythomson.com/
Support/Product-Registration/](https://tv.mythomson.com/Support/Product-Registration/)

ΣΗΜΑΝΤΙΚΟ

ΠΡΙΝ ΑΠΟ ΤΗ ΧΡΗΣΗ ΑΥΤΗΣ ΤΗΣ ΟΘΟΝΗΣ, ΔΙΑΒΑΣΤΕ ΠΡΟΣΕΚΤΙΚΑ ΤΟ ΕΓΧΕΙΡΙΔΙΟ ΚΑΙ ΦΥΛΑΞΤΕ ΤΟ ΓΙΑ ΜΕΛΛΟΝΤΙΚΗ ΑΝΑΦΟΡΑ.
ΤΟ ΧΡΩΜΑ ΚΑΙ Η ΕΜΦΑΝΙΣΗ ΕΝΔΕΧΕΤΑΙ ΝΑ ΔΙΑΦΕΡΟΥΝ ΑΝΑΛΟΓΑ ΜΕ ΤΟ ΣΥΓΚΕΚΡΙΜΕΝΟ ΜΟΝΤΕΛΟ ΤΟΥ ΠΡΟΪΟΝΤΟΣ.
ΟΙ ΠΡΟΔΙΑΓΡΑΦΕΣ ΥΠΟΚΕΙΝΤΑΙ ΣΕ ΜΕΛΛΟΝΤΙΚΕΣ ΑΛΛΑΓΕΣ ΓΙΑ ΤΗ ΒΕΛΤΙΩΣΗ ΤΩΝ ΕΠΙΔΟΣΕΩΝ ΧΩΡΙΣ ΠΡΟΕΙΔΟΠΟΙΗΣΗ.

Πίνακας περιεχομένων

1 Σημαντικές πληροφορίες για το προϊόν	3
2 ΠΡΟΕΙΔΟΠΟΙΗΣΗ	3
3 Συσκευασία	6
4 Εγκατάσταση της βάσης	7
5 Μεταφορά και ανύψωση της οθόνης	7
6 Εγκατάσταση στο τραπέζι	8
7 Ρύθμιση της γωνίας	8
8 Εγκατάσταση στον τοίχο	10
9 Σύνδεση καλωδίου	10
10 Πίνακας ελέγχου	12
11 Χρήση του μενού οθόνης (OSD)	12
12 Συμβουλές χρήσης φιλικής προς το περιβάλλον για την οθόνη Thomson	14
13 Άλλα	15
14 Αντιμετώπιση προβλημάτων	16
15 Τεχνικές προδιαγραφές	17
15.1 Περιορισμοί χώρας	17
15.2 Άδεια χρήσης	18

1 Σημαντικές πληροφορίες για το προϊόν

Διαβάστε τις οδηγίες πριν από τη λειτουργία της συσκευής και φυλάξτε τις για μελλοντική χρήση.

Ο εξοπλισμός με αυτό το σύμβολο είναι μια ηλεκτρική συσκευή κατηγορίας II ή διπλής μόνωσης. Έχει σχεδιαστεί με τέτοιο τρόπο ώστε να μην απαιτεί σύνδεση ασφαλείας με την ηλεκτρική γείωση.

Αποθήκευση

Η συσκευή σας έχει ελεγχθεί και συσκευαστεί προσεκτικά πριν από την αποστολή. Όταν την αποσυσκευάζετε, βεβαιωθείτε ότι περιλαμβάνονται όλα τα εξαρτήματα και κρατήστε τη συσκευασία μακριά από παιδιά. Σας συνιστούμε να κρατήσετε το χαρτοκιβώτιο κατά τη διάρκεια της περιόδου εγγύησης, για να διατηρήσετε τη συσκευή σας απόλυτα προστατευμένη σε περίπτωση επισκευής ή εγγύησης.

Οδηγία WEEE

Η σήμανση αυτή υποδεικνύει ότι το προϊόν αυτό δεν πρέπει να απορρίπτεται μαζί με άλλα οικιακά απόβλητα σε ολόκληρη την ΕΕ. Παρακαλούμε να το ανακυκλώσετε υπεύθυνα για την προώθηση της βιώσιμης επαναχρησιμοποίησης των υλικών πόρων. Για να επιστρέψετε τη χρησιμοποιημένη συσκευή σας, χρησιμοποιήστε τα συστήματα επιστροφής και συλλογής ή επικοινωνήστε με το κατάστημα λιανικής πώλησης από όπου αγοράσατε το προϊόν.

Προορίζεται για χρήση σε εσωτερικούς χώρους μόνο στα κράτη μέλη της ΕΕ και της ΕΖΕΣ.

AT BE BG CH CY CZ DE DK EE ES FI FR GR HR HU IE IS IT LI LT LU LV MT NL NO PL PT RO SI SK SE TR UK (NI)

Υποστήριξη

Συχνές ερωτήσεις, εγχειρίδια, βοήθεια και υποστήριξη:

tv.mythomson.com/support

Πληροφορίες για την ασφάλεια

Σε ακραίες καιρικές συνθήκες (καταιγίδες, κεραυνοί) και σε μεγάλες περιόδους αδράνειας (διακοπές) αποσυνδέστε το προϊόν από το δίκτυο.

Το βύσμα δικτύου χρησιμοποιείται για την αποσύνδεση της οθόνης από το ηλεκτρικό δίκτυο και, επομένως, πρέπει να παραμένει άμεσα λειτουργικό. Εάν η οθόνη δεν αποσυνδεθεί ηλεκτρικά από το δίκτυο, η συσκευή εξακολουθεί να καταναλώνει ρεύμα για όλες τις καταστάσεις, ακόμη και αν το προϊόν βρίσκεται σε κατάσταση αναμονής ή είναι απενεργοποιημένο.

Σημαντικό: Διαβάστε πλήρως τις παρούσες οδηγίες πριν από την εγκατάσταση ή τη λειτουργία.

2 ΠΡΟΕΙΔΟΠΟΙΗΣΗ

Αυτή η συσκευή προορίζεται να χρησιμοποιείται από άτομα (συμπεριλαμβανομένων των παιδιών) που έχουν την ικανότητα/εμπειρία να χειρίζονται μια τέτοια συσκευή χωρίς επίβλεψη, εκτός εάν τους έχει δοθεί επίβλεψη ή οδηγίες σχετικά με τη χρήση της συσκευής από άτομο υπεύθυνο για την ασφάλειά τους.

- Μην τοποθετείτε αυτό το προϊόν κοντά ή πάνω από ηλεκτρικές θερμάστρες ή θερμαντικά σώματα ή σε μέρη που εκτίθενται σε άμεσο ηλιακό φως.

- Μην τοποθετείτε κοντά στο προϊόν αντικείμενα που παράγουν θερμότητα (όπως κεριά, σταχτοδοχεία, λιβάνια, εύφλεκτα αέρια ή εκρηκτικές ουσίες κ.λπ.).
- Μην τοποθετείτε δοχεία γεμάτα με νερό πάνω στην οθόνη, καθώς αυτό μπορεί να προκαλέσει κίνδυνο πυρκαγιάς ή ηλεκτροπληξίας.
- Μην εκθέτετε το προϊόν σε λιπαρές ουσίες ή χημικούς παράγοντες, καθώς αυτό μπορεί να προκαλέσει διάβρωση του περιβλήματος του προϊόντος.
- Μην εκθέτετε αυτό το προϊόν σε βροχή ή κοντά σε νερό (π.χ. μπανιέρα, νεροχύτης, νεροχύτης κουζίνας, νεροχύτης πλυντηρίου, υγρό υπόγειο, πισίνα).
- Εάν το προϊόν βραχεί κατά λάθος, δεν λειτουργεί κανονικά, ειδικά εάν εκπέμπει ασυνήθιστο ήχο ή οσμή, αποσυνδέστε αμέσως το φις από την πρίζα και επικοινωνήστε με εξουσιοδοτημένο αντιπρόσωπο ή κέντρο σέρβις για περαιτέρω βοήθεια.
- Όταν καθαρίζετε την οθόνη, φροντίστε να χρησιμοποιείτε ένα στεγνό, μαλακό πανί που δεν περιέχει εύφλεκτες ουσίες. Πριν από τον καθαρισμό, βεβαιωθείτε ότι έχετε αποσυνδέσει το καλώδιο ρεύματος ή το τροφοδοτικό από την πρίζα.
- Μην υπερφορτώνετε τις πρίζες τοίχου, τα καλώδια προέκτασης ή τις ενσωματωμένες υποδοχές ευκολίας, καθώς αυτό μπορεί να προκαλέσει πυρκαγιά ή ηλεκτροπληξία.
- Το καλώδιο ρεύματος ή ο προσαρμογέας ρεύματος πρέπει να τοποθετείται σε σημείο όπου δεν θα πατηθεί ή δεν θα συμπιεστεί από αντικείμενα που βρίσκονται πάνω ή δίπλα του, και πρέπει να δίνεται ιδιαίτερη προσοχή στα καλώδια στο βύσμα, στις ενσωματωμένες υποδοχές ευκολίας και στην πρίζα της οθόνης.
- Πριν συνδέσετε το καλώδιο τροφοδοσίας εναλλασσόμενου ρεύματος στον προσαρμογέα ρεύματος ή στη διεπαφή τροφοδοσίας της οθόνης (ανάλογα με το πραγματικό στυλ του προϊόντος), βεβαιωθείτε ότι η τοπική σας παροχή ρεύματος πληροί τις απαιτήσεις του προσαρμογέα ρεύματος ή της τάσης εισόδου της οθόνης. Μην αγγίζετε το εσωτερικό αυτού του προϊόντος για να αποφύγετε την ηλεκτροπληξία. Μόνο εξειδικευμένοι τεχνικοί επιτρέπεται να ανοίγουν το κάλυμμα αυτού του προϊόντος.
- Το βύσμα του καλωδίου τροφοδοσίας πρέπει να είναι εύκολα προσβάσιμο. Μην τοποθετείτε την οθόνη, έπιπλα κ.λπ. πάνω στο καλώδιο τροφοδοσίας. Ένα κατεστραμμένο καλώδιο ρεύματος/βύσμα μπορεί να προκαλέσει πυρκαγιά ή να σας προκαλέσει ηλεκτροπληξία. Χειριστείτε το καλώδιο ρεύματος από το βύσμα, μην αποσυνδέετε την οθόνη τραβώντας το καλώδιο ρεύματος. Μην αγγίζετε ποτέ το καλώδιο ρεύματος/βύσμα με βρεγμένα χέρια, καθώς αυτό μπορεί να προκαλέσει βραχυκύκλωμα ή ηλεκτροπληξία. Ποτέ μην κάνετε κόμπο στο καλώδιο ρεύματος ή μην το δένετε με άλλα καλώδια. Όταν καταστραφεί πρέπει να αντικατασταθεί, αυτό πρέπει να γίνεται μόνο από εξειδικευμένο προσωπικό.
- ΠΟΤΕ μην τοποθετείτε την οθόνη σε ύφασμα ή άλλα υλικά που μπορεί να βρίσκονται μεταξύ του σετ οθόνης και των επίπλων στήριξης.
- Μην τοποθετείτε την οθόνη στο δάπεδο και σε κεκλιμένες επιφάνειες.
- Αν σκοπεύετε να αφήσετε την οθόνη αχρησιμοποίητη για μεγάλο χρονικό διάστημα ή αν πρόκειται να λείψετε από το σπίτι (ειδικά αν υπάρχουν παιδιά, ηλικιωμένοι ή άτομα με αναπηρία που μένουν μόνα τους), φροντίστε να αποσυνδέσετε το φις ή τον προσαρμογέα ρεύματος από την πρίζα.
- Η συσσωρευμένη σκόνη μπορεί να προκαλέσει σπινθήρες και θερμότητα από το καλώδιο ρεύματος ή τον προσαρμογέα ρεύματος ή να προκαλέσει φθορά της μόνωσης του καλωδίου ρεύματος ή του προσαρμογέα ρεύματος, με αποτέλεσμα ηλεκτροπληξία, διαρροή ή πυρκαγιά.
- Αφού μεταφέρετε την οθόνη από ένα κρύο περιβάλλον σε ένα ζεστό χώρο, αφήστε την να παραμείνει για λίγο πριν την ενεργοποιήσετε, ώστε να μπορέσει να διαλυθεί και να στεγνώσει πλήρως η τυχόν συμπύκνωση στο εσωτερικό της.
- Εάν σκοπεύετε να εγκαταστήσετε αυτό το προϊόν σε σκονισμένα περιβάλλοντα, με υψηλή ή χαμηλή θερμοκρασία, υψηλή υγρασία, περιβάλλοντα που περιέχουν χημικές ουσίες και χώρους 24ωρης χρήσης (όπως αεροδρόμια ή σιδηροδρομικούς σταθμούς κ.λπ.), φροντίστε να

επικοινωνήσετε με ένα εξουσιοδοτημένο κέντρο σέρβις για περαιτέρω βοήθεια. Διαφορετικά, η οθόνη ενδέχεται να υποστεί σοβαρή βλάβη.

- Απαγορεύεται στα παιδιά να σκαφαλώνουν σε αυτό το προϊόν.
- Μην εγκαταστήσετε αυτό το προϊόν σε ασταθή θέση, όπως σε ταλαντευόμενο ράφι, κεκλιμένο δάπεδο ή σε θέση που υπόκειται σε εξωτερικούς κραδασμούς.
- Προσαρμόστε προσεκτικά τα πόδια / βάση στο προϊόν. Εάν η βάση παρέχεται με βίδες, σφίξτε καλά τις βίδες για να αποτρέψετε την κλίση της οθόνης. Μην σφίγγετε υπερβολικά τις βίδες.
- Μην τοποθετείτε την οθόνη στο δάπεδο και σε κεκλιμένες επιφάνειες.
- Για να αποφύγετε τον κίνδυνο ασφυξίας, κρατήστε τις πλαστικές σακούλες μακριά από τα μωρά, τα παιδιά και τα οικόσιτα ζώα.

ΠΑΝΩ ΑΠΟ ΟΛΑ - ΠΟΤΕ μην αφήνετε κανέναν, ειδικά παιδιά, να σπρώξει ή να χτυπήσει την οθόνη, να σπρώξει οτιδήποτε μέσα σε τρύπες, σχισμές ή άλλα ανοίγματα στη θήκη.



ΣΥΜΒΟΥΛΕΣ ΧΡΗΣΤΩΝ

Με βάση το νομοθετικό διάταγμα αριθ. 49 της 14ης Μαρτίου 2014

"Εκτέλεση της οδηγίας 2012/19/ΕΕ σχετικά με τα απόβλητα ηλεκτρικού και ηλεκτρονικού εξοπλισμού (ΑΗΗΕ)"

Η σήμανση αυτή υποδεικνύει ότι το προϊόν αυτό δεν πρέπει να απορρίπτεται μαζί με άλλα οικιακά απόβλητα, αλλά πρέπει να απορρίπτεται χωριστά από άλλα απόβλητα. Ως εκ τούτου, ο χρήστης θα πρέπει να φέρει το προϊόν με όλα τα βασικά εξαρτήματα σε κέντρα ανακύκλωσης ηλεκτρικών και ηλεκτρονικών αποβλήτων ή να επιστρέψει στο κατάστημα λιανικής πώλησης πριν αγοράσει ένα νέο προϊόν ως ισοδύναμου τύπου, σε αναλογία 1 προς 1 ή 1 προς 0 για προϊόντα που έχουν μεγαλύτερη πλευρά μικρότερη των 25 εκατοστών. Η σωστή απόρριψη της παλιάς σας συσκευής θα συμβάλει στην πρόληψη πιθανών ζημιών στο περιβάλλον και στην ανθρώπινη υγεία και θα υποστηρίξει την ανακύκλωση υλικών. Η παράνομη απόρριψη του προϊόντος θα πρέπει να συνεπάγεται για τους χρήστες διοικητικές κυρώσεις βάσει του νομοθετικού διατάγματος αριθ. 49 της 14ης Μαρτίου 2014.

Θερμοκρασία λειτουργίας: -10°C~35°C

Ο εξοπλισμός αυτός συμμορφώνεται με τα όρια έκθεσης σε ακτινοβολία που καθορίζονται για μη ελεγχόμενο περιβάλλον. Αυτός ο εξοπλισμός πρέπει να εγκαθίσταται και να λειτουργεί με ελάχιστη απόσταση 20 cm μεταξύ του ακτινοβολητή και του σώματός σας.



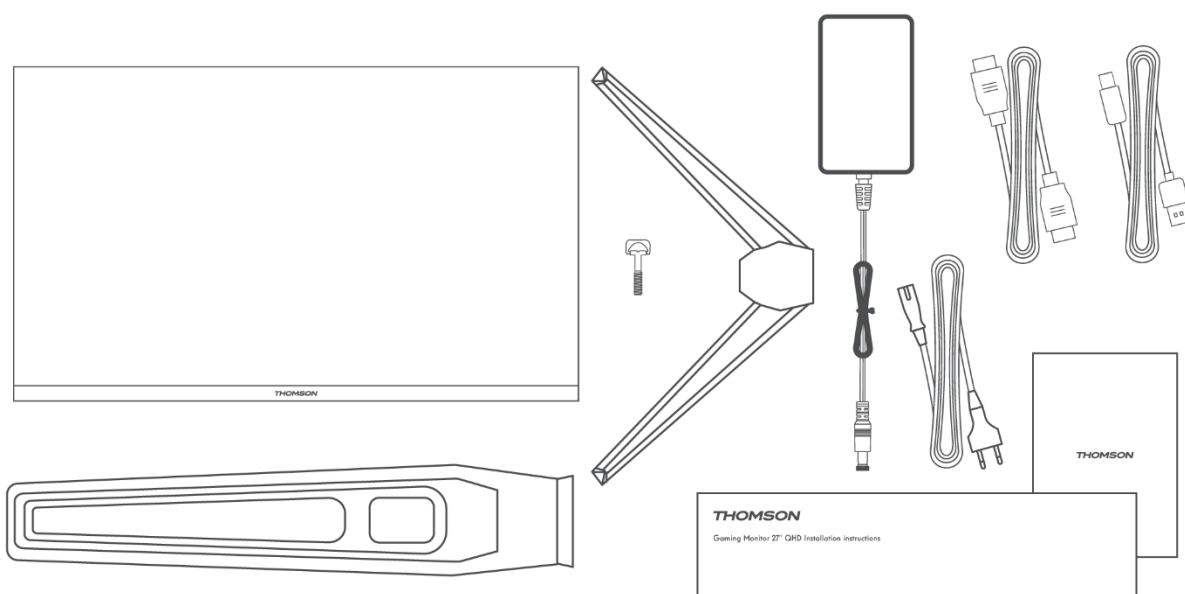
Η Careca Italia SpA δηλώνει ότι αυτό το προϊόν συμμορφώνεται με την οδηγία 2014/30/ΕΕ, την οδηγία 2014/35/ΕΕ, την οδηγία 2009/125/ΕΚ, την οδηγία (ΕΕ) 2017/1369, την οδηγία 2011/65/ΕΕ και τις επακόλουθες επικαιροποιήσεις.

Το πλήρες κείμενο της δήλωσης συμμόρφωσης ΕΕ είναι διαθέσιμο στο διαδίκτυο.

3 Συσκευασία

1. Ελέγξτε αν όλα τα στοιχεία περιλαμβάνονται στο σετ οθόνης σας. Εάν λείπουν αντικείμενα, παρακαλούμε επικοινωνήστε εγκαίρως με τον αντιπρόσωπό σας.
2. Το χρώμα και το σχήμα του προϊόντος μπορεί να διαφέρουν ανάλογα με το μοντέλο.
3. Τα παρεχόμενα καλώδια ενδέχεται να διαφέρουν ανάλογα με το προϊόν που αγοράσατε.

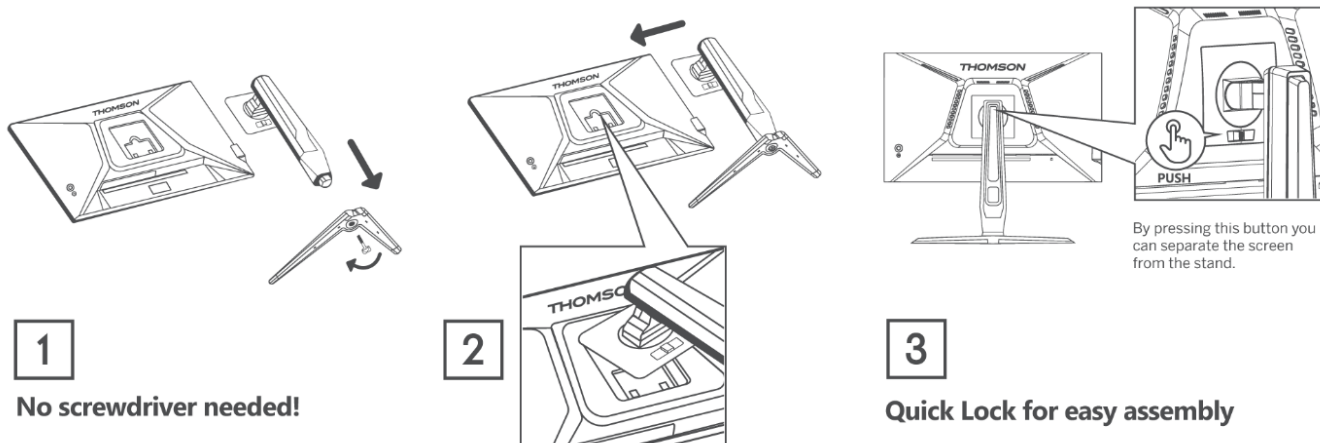
Χειροκίνητο	Οδηγός γρήγορης εκκίνησης	Κάρτα εγγύησης
Καλώδιο	USB-A σε USB-B	Ισχύει μόνο για οθόνες με θύρες USB-B. Δεν διαθέτουν όλα τα μοντέλα καλώδιο USB-B, μπορείτε να αγοράσετε αυτό το εξάρτημα ξεχωριστά.
Καλώδιο	Καλώδιο HDMI	Ισχύει μόνο για οθόνες με θύρες HDMI. Δεν διαθέτουν όλα τα μοντέλα καλώδιο HDMI, μπορείτε να αγοράσετε αυτό το εξάρτημα ξεχωριστά.
Άλλοι	Προσαρμογέας	Καλώδιο τροφοδοσίας



4 Εγκατάσταση της βάσης

Ανατρέξτε στον Οδηγό γρήγορης εγκατάστασης (QIG) για οδηγίες σχετικά με την αποσυσκευασία της οθόνης. Συναρμολογήστε την οθόνη σε μια επίπεδη επιφάνεια και τοποθετήστε την πάνω σε ένα πανί.

(*Οι λειτουργίες της οθόνης ενδέχεται να διαφέρουν ανάλογα με το μοντέλο, το πραγματικό προϊόν θα υπερισχύει)



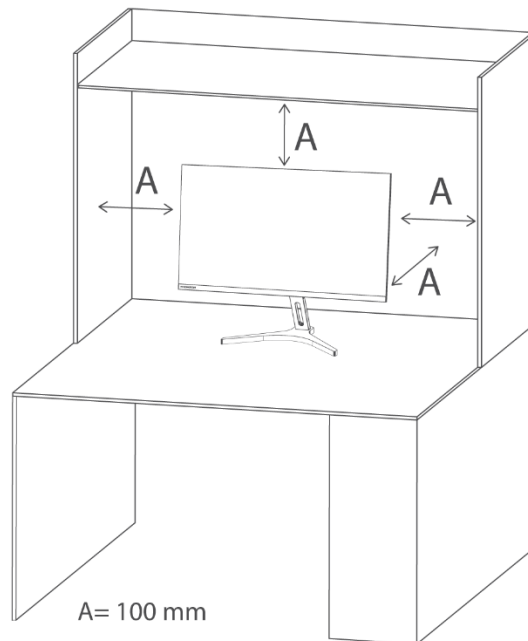
5 Μεταφορά και ανύψωση της οθόνης

Για να διασφαλίσετε την ασφαλή μεταφορά της οθόνης και να αποφύγετε γρατσουνιές ή ζημιές, ακολουθήστε τις παρακάτω οδηγίες, ανεξάρτητα από το σχήμα και το μέγεθός της.

- Πριν μεταφέρετε την οθόνη, τοποθετήστε την στο αρχικό κουτί/συσκευασία.
- Αποσυνδέστε το καλώδιο τροφοδοσίας και άλλα καλώδια πριν εκτελέσετε οποιαδήποτε ενέργεια με την οθόνη.
- Κρατήστε σταθερά το κάτω μέρος και το πλάι της οθόνης. Μην κρατάτε την ίδια την οθόνη.
- Βεβαιωθείτε ότι η οθόνη δεν βρίσκεται σε επαφή με αιχμηρά αντικείμενα και ότι βρίσκεται σε απόσταση ασφαλείας από άλλα υλικά που θα μπορούσαν να την καταστρέψουν.
- Για να μεταφέρετε σωστά την οθόνη, βεβαιωθείτε ότι βρίσκεται σε όρθια θέση και όχι στα πλάγια.

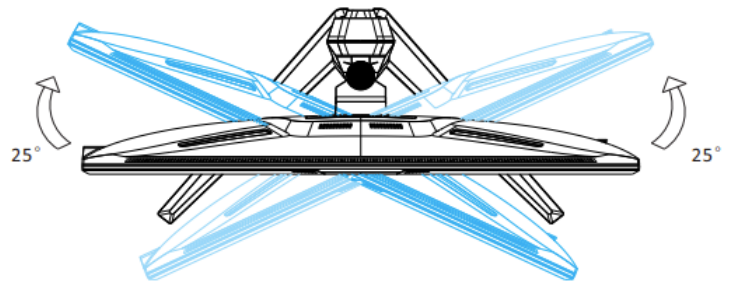
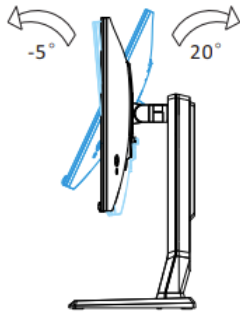
6 Εγκατάσταση στο τραπέζι

Τοποθετήστε την οθόνη στο τραπέζι σε όρθια θέση μετά τη συναρμολόγησή της. Η οθόνη πρέπει να απέχει τουλάχιστον 100 mm από τους τοίχους για να διασφαλιστεί επαρκής εξαερισμός.



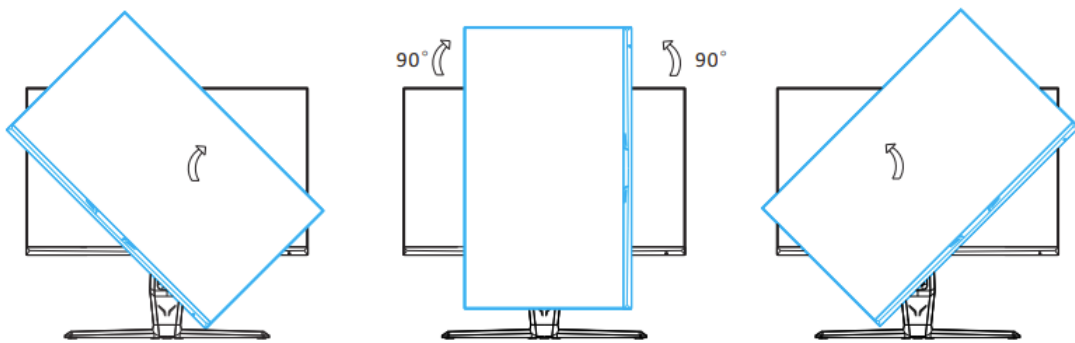
7 Ρύθμιση της γωνίας

- Τα σχέδια είναι μόνο για αναφορά και παρακαλούμε ανατρέξτε στην πραγματική οθόνη.
- Η γωνία της οθόνης μπορεί να ρυθμιστεί κατά 5° προς τα εμπρός και κατά 15° προς τα πίσω για μια άνετη γωνία.
- Προσέξτε να μην αγγίξετε ή πιέσετε την περιοχή της οθόνης όταν ρυθμίζετε τη γωνία της οθόνης.

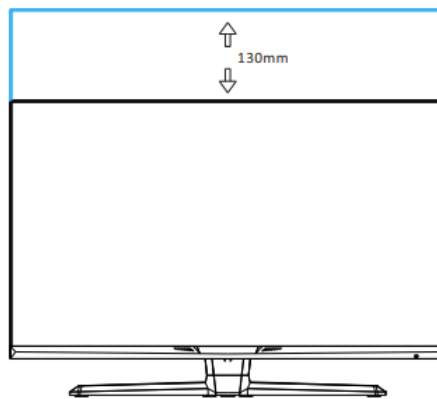


Tilt angle of the monitor head: $-5^{\circ} \sim 20^{\circ}$

Swivel angle of the monitor head: $L25^{\circ}, R25^{\circ}$



Pivot angle of the monitor head: $-90^{\circ} \sim +90^{\circ}$

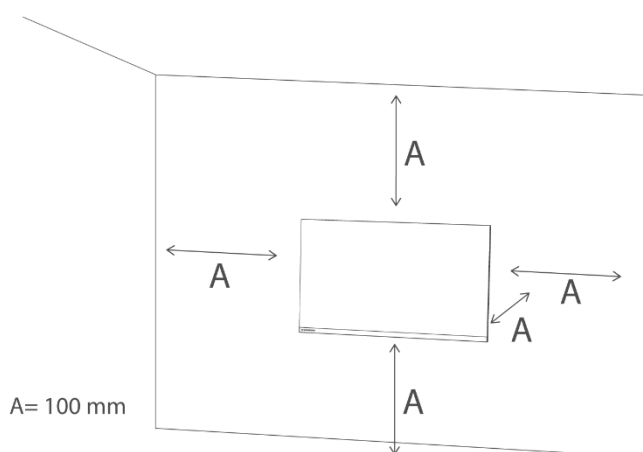


Height adjustment monitor head: 0-130mm

8 Εγκατάσταση στον τοίχο

Η οθόνη πληροί τις προδιαγραφές της πλάκας επιτοίχιας στήριξης ή άλλων συμβατών συσκευών.

Η οθόνη θα πρέπει να εγκατασταθεί με χώρο τουλάχιστον 100 mm σε κάθε πλευρά της οθόνης και 100 mm μακριά από τον τοίχο, ώστε να εξασφαλίζεται επαρκής εξαερισμός. Οι βίδες, η πλάκα οθόνης ή άλλες συμβατές συσκευές πρέπει να είναι πιστοποιημένες κατά VESA και να χρησιμοποιούνται σύμφωνα με τα πρότυπα VESA.



Σημείωση: η πλάκα στήριξης τοίχου ή άλλες συμβατές **συσκευές δεν** περιλαμβάνονται στη συσκευασία μαζί με την οθόνη.

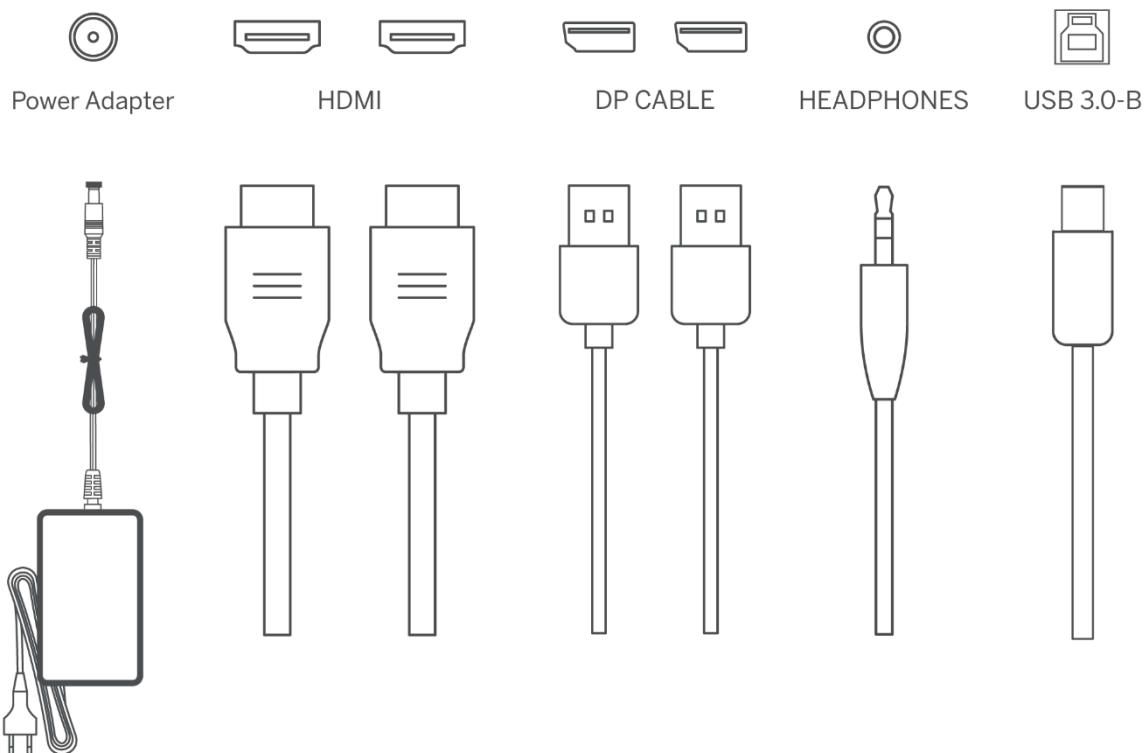
9 Σύνδεση καλωδίου

Ανάλογα με το μοντέλο του προϊόντος, οι πληροφορίες διαμόρφωσης στο πίσω μέρος της οθόνης ενδέχεται να διαφέρουν.

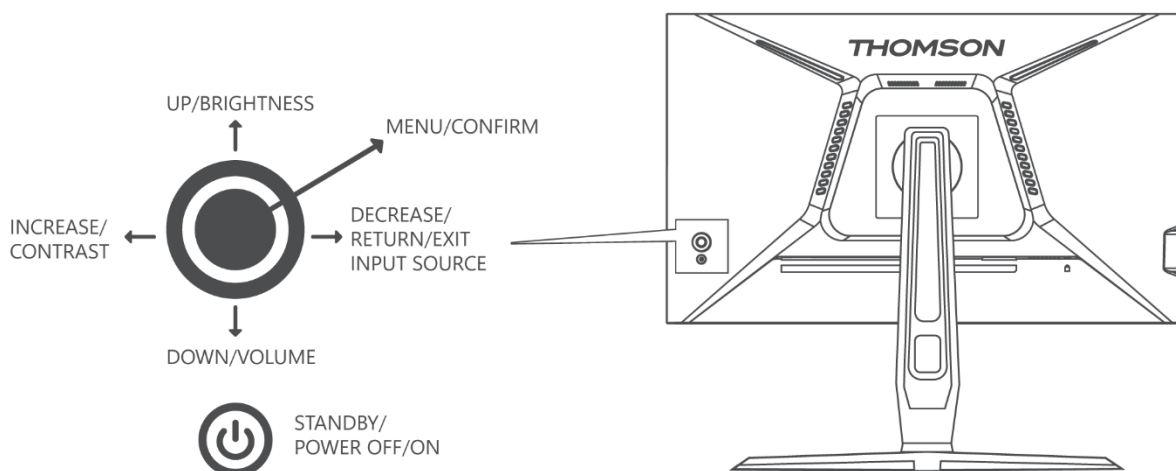
Βεβαιωθείτε ότι έχετε διαβάσει τις παρακάτω πληροφορίες πριν συνδέσετε το προϊόν.

1. Πριν από τη σύνδεση του προϊόντος, ελέγξτε τις δύο υποδοχές στο(α) παρεχόμενο(α) καλώδιο(α) σήματος και το σχήμα και τη θέση των υποδοχών στο προϊόν και στις εξωτερικές συσκευές.
2. Πριν συνδέσετε το προϊόν, βεβαιωθείτε ότι το καλώδιο τροφοδοσίας δεν έχει λυγίσει ή υποστεί ζημιά.
3. Συνδέστε το καλώδιο τροφοδοσίας στο προϊόν και συνδέστε το σε μια πρίζα. Εάν παρατηρήσετε οποιαδήποτε μη φυσιολογική λειτουργία του προϊόντος, αποσυνδέστε το αμέσως από την πρίζα και επικοινωνήστε με τον αντιπρόσωπό σας.
4. Αφού συνδέσετε το προϊόν, φροντίστε να διαβάσετε το εγχειρίδιο για να εξοικειωθείτε με τις λειτουργίες του προϊόντος, τις προφυλάξεις και άλλες πληροφορίες που απαιτούνται για τη σωστή χρήση του προϊόντος.

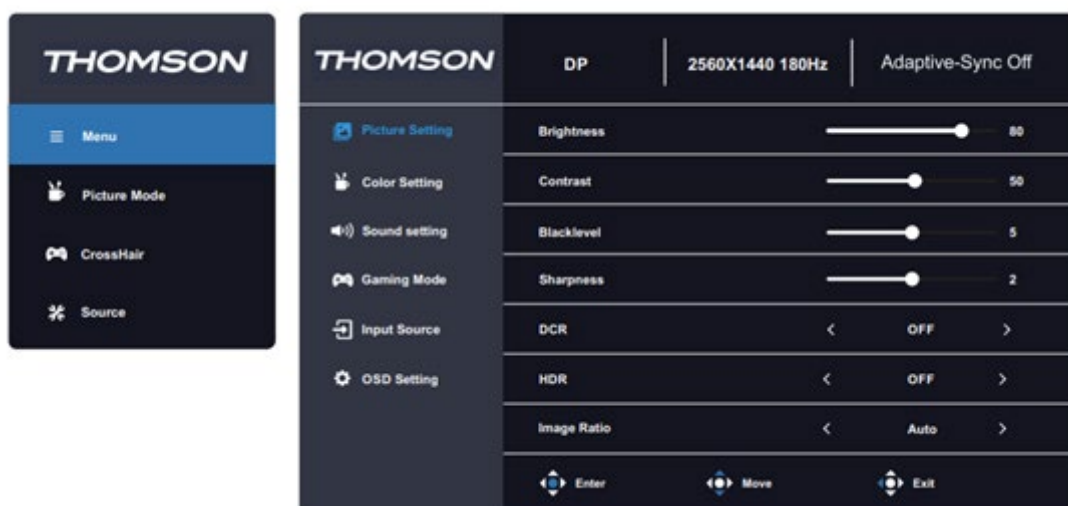
HDMI	HDMI: Χρησιμοποιήστε ένα καλώδιο HDMI για να συνδέσετε τη θύρα HDMI του προϊόντος με τη θύρα HDMI OUT μιας άλλης συσκευής που θέλετε να συνδέσετε.	Ακουστικά	Earphone OUT: Χρησιμοποιήστε ένα βύσμα ακουστικών για να συνδεθείτε στην υποδοχή Earphone OUT.
DP	DP: Χρησιμοποιώντας ένα καλώδιο DisplayPort (DP) για να συνδέσετε τη θύρα DP του προϊόντος με τη θύρα DP OUT μιας άλλης συσκευής που θέλετε να συνδέσετε.	DC IN	DC IN 12V: Χρησιμοποιήστε τον παρεχόμενο προσαρμογέα για να συνδέσετε τη θύρα. Σημειώστε ότι αυτή η θύρα υποστηρίζει μόνο 12V. Παρακαλούμε, συμβουλευτείτε το εξουσιοδοτημένο κέντρο σέρβις για μη αυθεντικό προσαρμογέα.
USB-B 3.0	Χρησιμοποιήστε ένα καλώδιο USB-B 3.0 για να συνδέσετε την οθόνη σας με τον υπολογιστή. Μόλις συνδεθεί αυτό το καλώδιο, μπορείτε να χρησιμοποιήσετε τις υποδοχές USB-A 3.0 στην οθόνη	USB-A 3.0	Συνδέστε τα περιφερειακά σας USB, όπως ποντίκι, πληκτρολόγιο και άλλα αξεσουάρ. Σημείωση: για να χρησιμοποιήσετε αυτές τις θύρες, πρέπει πρώτα να συνδέσετε το καλώδιο USB-B 3.0.



10 Πίνακας ελέγχου



11 Χρήση του μενού οθόνης (OSD)



1. Για να προβάλετε το μενού OSD, πατήστε το κουμπί πλοήγησης στο πίσω μέρος της οθόνης.
2. Για να πλοηγηθείτε στο μενού, πατήστε τα πλήκτρα πάνω/κάτω.
3. Για να επιλέξετε την καρτέλα ρυθμίσεων, πατήστε το κουμπί πλοήγησης ή το δεξί πλήκτρο.
4. Για να προσαρμόσετε τις ρυθμίσεις, επιλέξτε μία και χρησιμοποιήστε τα πλήκτρα δεξιά/αριστερά για τη ρύθμιση.
5. Για να επιστρέψετε στο προηγούμενο μενού, πατήστε το αριστερό πλήκτρο.
6. Για να βγείτε από το μενού OSD, πιέστε το αριστερό πλήκτρο μέχρι να βγείτε.

Κύριο μενού	Υπομενού	Επιλογές	Περιγραφή
Ρύθμιση εικόνας	Φωτεινότητα	0-100	Ρύθμιση της φωτεινότητας της οθόνης
	Αντίθεση	0-100	Ρύθμιση της αντίθεσης της οθόνης
	Blacklevel	0-10	Ρυθμίστε το βάθος του μαύρου χρώματος
	Ευκρίνεια	0-4	Ρύθμιση της ευκρίνειας της οθόνης
	DCR	On/Off	Ενεργοποίηση/απενεργοποίηση της λειτουργίας Dynamic Contrast Ratio (DCR)
	HDR	On/Off	Ενεργοποίηση/απενεργοποίηση του High-Dynamic Range (HDR)
	Αναλογία εικόνας	Auto/16:9/4:3	Ρύθμιση της αναλογίας διαστάσεων της οθόνης
Ρύθμιση χρώματος	Λειτουργία εικόνας	Energy Star/Standard/Ταινία/Γραφείο/FPS/RTS/Racing/sRGB	Επιλογή προεπιλεγμένης λειτουργίας εικόνας
	Γάμμα	Off/1.8/2.0/2.2/2.4	Ρύθμιση του επιπέδου γάμμα της οθόνης
	Χαμηλό μπλε φως	Απενεργοποίηση/Αδύναμη/Μέση/Ισχυρό	Ρύθμιση του επιπέδου μπλε φωτισμού της οθόνης
	Θερμοκρασία χρώματος	Ζεστό/Χρήστης/Δροσερό/κανονικό	Ρύθμιση της θερμοκρασίας χρώματος της οθόνης
	Κόκκινο	0-100	Προσαρμογή παραμέτρων RGB
	Πράσινο	0-100	
	Μπλε	0-100	
Ρύθμιση ήχου	Τόμος	0-100	Ρύθμιση της έντασης ήχου
	Σίγαση	On/Off	Απενεργοποίηση ή ενεργοποίηση της εξόδου ήχου
Λειτουργία παιχνιδιού	Adaptive-Sync	On/Off	
	Χρόνος απόκρισης	Απενεργοποίηση/Πολύ/Ακραία	
	MPRT		
	CrossHair	Off/CH1/CH2/CH3/CH4	
	Χρονοδιακόπτης	Off/15:00/30:00/45:00/60:00	
	Ρυθμός ανανέωσης	Off/άνω αριστερά/άνω δεξιά/κάτω αριστερά/κάτω δεξιά	

Πηγή εισόδου	Auto	On/Off	Επιτρέπει την αυτόματη εναλλαγή της οθόνης στην τελευταία ενεργή είσοδο
	Επιλογή εισόδου	HDMI/VGA	Επιλέξτε την είσοδο της οθόνης
Ρύθμιση OSD	Γλώσσα	Αγγλικά Ισπανικά Γαλλικά Ιταλικά Γερμανικά Ουγγρικό Πορτογαλικά	Ρύθμιση γλώσσας μενού OSD
	Η.Θέση	0-100	Ρύθμιση της οριζόντιας θέσης του OSD
	Υ.Θέση	0-100	Ρύθμιση της κατακόρυφης θέσης του OSD
	Timeout	0-60	Ρυθμίστε το χρονικό διάστημα που θα παραμείνει ενεργό το OSD σε δευτερόλεπτα.
	Διαφάνεια	0-100	Ρύθμιση της τιμής διαφάνειας OSD
	DDC/CI	On/Off	Επιτρέπει στη συσκευή σας να ελέγχει τις ρυθμίσεις της οθόνης
	RGB LED	Απενεργοποίηση/Τρέξιμο αλόγου/Αναπνοή/Πλήρες χρώμα/Κόκκινο/Πράσινο/Μπλε/ Κυανό/Μωβ/Κίτρινο/ Άλογο που τρέχει 1	Επιλέξτε μία από τις προεπιλογές φωτισμού LED στο πίσω μέρος της οθόνης σας.
	Επαναφορά	N/A	Επαναφορά των ρυθμίσεων της οθόνης

12 Συμβουλές χρήσης φιλικής προς το περιβάλλον για την οθόνη Thomson

Για να μειώσετε την κατανάλωση ενέργειας και να ελαχιστοποιήσετε το περιβαλλοντικό σας αποτύπωμα κατά τη χρήση της οθόνης Thomson, ακολουθήστε αυτές τις απλές πρακτικές φιλικές προς το περιβάλλον:

- **Ενεργοποιήστε τη λειτουργία εξοικονόμησης ενέργειας:** Ενεργοποιήστε τη **οικολογική λειτουργία** της οθόνης για να μειώσετε την κατανάλωση ενέργειας όταν η οθόνη δεν χρησιμοποιείται. Αυτή η ρύθμιση βοηθά στη μείωση της φωτεινότητας και στην εξοικονόμηση ενέργειας κατά τις περιόδους αδράνειας.

- **Ρυθμίστε τη φωτεινότητα και την αντίθεση:** Χαμηλώστε τις ρυθμίσεις φωτεινότητας και αντίθεσης σε ένα άνετο επίπεδο. Αυτό όχι μόνο μειώνει τη χρήση ενέργειας αλλά και παρατείνει τη διάρκεια ζωής της οθόνης.
- **Απενεργοποίηση όταν δεν χρησιμοποιείται:** Απενεργοποιείτε πάντα την οθόνη όταν τελειώνετε τη χρήση της, ειδικά κατά τη διάρκεια μεγάλων περιόδων αδράνειας. Εναλλακτικά, ορίστε μια συντομότερη **λειτουργία αναστολής** λειτουργίας ή ένα χρονοδιακόπτη αυτόματης απενεργοποίησης.
- **Αποσυνδέστε την πρίζα όταν είστε σε αδράνεια:** Αποσυνδέστε την οθόνη από την πρίζα όταν δεν χρησιμοποιείται για μεγάλα χρονικά διαστήματα, όπως κατά τη διάρκεια διακοπών ή μακράς απουσίας. Με τον τρόπο αυτό αποφεύγεται η κατανάλωση φανταστικής ενέργειας.
- **Σωστή διάθεση:** Στο τέλος της ζωής της, ανακυκλώστε την οθόνη σας με υπευθυνότητα, πηγαίνοντάς την σε ένα καθορισμένο σημείο συλλογής ηλεκτρονικών αποβλήτων, σύμφωνα με την **οδηγία WEEE**. Αυτό διασφαλίζει τη σωστή διάθεση και υποστηρίζει τη βιώσιμη επαναχρησιμοποίηση των υλικών.

13 Άλλα

Χαρακτηριστικά Plug and Play:

Αυτή η οθόνη μπορεί να εγκατασταθεί σε οποιοδήποτε συμβατό σύστημα Plug and Play.

Η αλληλεπίδραση μεταξύ της οθόνης και του συστήματος υπολογιστή παρέχει βέλτιστες συνθήκες λειτουργίας και ρυθμίσεις οθόνης.

Στις περισσότερες περιπτώσεις, η εγκατάσταση της οθόνης θα είναι αυτόματη, εκτός εάν ο χρήστης επιλέξει άλλη ρύθμιση.

Αποδεκτά νεκρά pixels:

Η οθόνη αυτού του προϊόντος κατασκευάζεται με τη χρήση προηγμένης διαδικασίας ημιαγωγών με ακρίβεια πάνω από 1 ppm (μέρη ανά εκατομμύριο).

Ωστόσο, ορισμένα εικονοστοιχεία μπορεί να είναι πολύ φωτεινά ή σκοτεινά κατά την προβολή κόκκινου, πράσινου, μπλε ή λευκού χρώματος. Μπορείτε να το χρησιμοποιήσετε ελεύθερα, καθώς η ποιότητα είναι ικανοποιητική.

Αυτός ο εξοπλισμός είναι εξοπλισμός ΤΠ κατηγορίας Β.

Καθώς αλλάζει η γωνία θέασης της οθόνης από τον χρήστη, μπορεί να εμφανιστεί φως LED στην άκρη του πλαισίου του προϊόντος, αλλά αυτό το φαινόμενο δεν είναι επιβλαβές για το ανθρώπινο σώμα και δεν επηρεάζει τα χαρακτηριστικά και τις επιδόσεις του προϊόντος.



Για να αποφύγετε βλάβες στην ακοή, περιορίστε το χρόνο ακρόασης σε υψηλές εντάσεις.

ΠΡΟΕΙΔΟΠΟΙΗΣΗ

Ποτέ μην τοποθετείτε ένα σετ οθόνης σε ασταθή θέση. Ένα σετ οθόνης μπορεί να πέσει, προκαλώντας σοβαρό τραυματισμό ή θάνατο. Πολλοί τραυματισμοί, ιδιαίτερα σε παιδιά, μπορούν να αποφευχθούν με τη λήψη απλών προφυλάξεων, όπως:

1. Χρησιμοποιήστε ερμάρια ή βάσεις που συνιστώνται από τον κατασκευαστή του σετ οθόνης.

2. Χρησιμοποιείτε μόνο έπιπλα που μπορούν να υποστηρίξουν με ασφάλεια το σετ οθόνης.
3. Βεβαιωθείτε ότι το σετ οθόνης δεν προεξέχει από την άκρη του επίπλου στήριξης.
4. Να μην τοποθετείτε το σετ οθόνης σε ψηλά έπιπλα (π.χ. ντουλάπια ή βιβλιοθήκες) χωρίς να αγκυρώνετε τόσο τα έπιπλα όσο και το σετ οθόνης σε κατάλληλο στήριγμα.
5. Να μην τοποθετείτε το σετ οθόνης σε ύφασμα ή άλλα υλικά που μπορεί να βρίσκονται μεταξύ του σετ οθόνης και των επίπλων στήριξης.
6. Εκπαίδευση των παιδιών σχετικά με τους κινδύνους αναρρίχησης σε έπιπλα για να φτάσουν στη συσκευή παρακολούθησης ή στα χειριστήριά της.

Εάν το υπάρχον σετ οθονών σας διατηρείται και μεταφέρεται, θα πρέπει να εφαρμοστούν οι ίδιες εκτιμήσεις όπως παραπάνω.

Βίδα τοποθέτησης σε τοίχο: 22-24 ιντσών M4, 28-70 ιντσών M6, 75 ιντσών M8

Σημείωση: Μην κρεμάτε υπό γωνία για να αποφύγετε τον κίνδυνο πτώσης.

Σημείωση: Όταν χρησιμοποιείτε στήριγμα επιτοίχιας τοποθέτησης, το ύψος εγκατάστασης δεν μπορεί να υπερβαίνει τα 2 μέτρα.

Σημείωση: Μην καλύπτετε τα ανοίγματα εξαερισμού.

Σημείωση: Αυτός ο εξοπλισμός δεν προορίζεται για χρήση σε μαλακό στήριγμα (όπως κλινοσκεπάσματα, κουβέρτες κ.λπ.).

14 Αντιμετώπιση προβλημάτων

Εμφανίζεται μαύρη οθόνη/Δεν μπορεί να ενεργοποιηθεί το προϊόν:

1. Ελέγξτε αν ο μετασχηματιστής ρεύματος είναι σωστά συνδεδεμένος.
2. Ελέγξτε αν ο μετασχηματιστής ρεύματος είναι κανονικά συνδεδεμένος στην πρίζα εναλλασσόμενου ρεύματος 100-240V.
3. Ελέγξτε αν οι πληροφορίες του καλωδίου ανίχνευσης σήματος εμφανίζονται στην οθόνη, ελέγξτε τη σύνδεση του καλωδίου μεταξύ του συνδεδεμένου συστήματος και αυτής της οθόνης.
4. Διαφορετικές εισροές:
 - a. Ελέγξτε εάν η είσοδος DP έχει επιλεγεί ως πηγή, εάν συνδέσετε το καλώδιο DP αφού ενεργοποιήσετε το συνδεδεμένο σύστημα. Αποσυνδέστε και επανασυνδέστε το καλώδιο DP ενώ χρησιμοποιείτε το συνδεδεμένο σύστημα. Η οθόνη ενδέχεται να μην εμφανίζει εικόνα, επειδή ορισμένες κάρτες γραφικών δεν μπορούν να εξάγουν σήμα. Σε αυτή την περίπτωση, επανεκκινήστε το συνδεδεμένο σύστημα μετά τη σύνδεση του καλωδίου DP ή/και ενημερώστε τα προγράμματα οδήγησης για την κάρτα γραφικών σας.
 - b. Ελέγξτε εάν η είσοδος HDMI έχει επιλεγεί ως πηγή, εάν συνδέσετε το καλώδιο HDMI αφού ενεργοποιηθεί το συνδεδεμένο σύστημα. Αποσυνδέστε και επανασυνδέστε το καλώδιο HDMI ενώ χρησιμοποιείτε το συνδεδεμένο σύστημα σας. Η οθόνη ενδέχεται να μην εμφανίζει εικόνα, επειδή ορισμένες κάρτες γραφικών δεν μπορούν να εξάγουν σήμα. Σε αυτή την περίπτωση,

επανεκκινήστε το συνδεδεμένο σύστημα μετά τη σύνδεση του καλωδίου HDMI ή/και ενημερώστε τα προγράμματα οδήγησης για την κάρτα γραφικών σας.

15 Τεχνικές προδιαγραφές

	M24FB2Y14	M27FB5C14	M27FB7C14V	M24FG2Y14	M27QG5Y14
Τάση λειτουργίας	100-240 V, 50-60 Hz	100-240 V, 50-60 Hz	100-240 V, 50-60 Hz	100-240 V, 50-60 Hz	100-240 V, 50-60 Hz
Προσαρμογέας DC Προδιαγραφές (έξοδος)	12 V/2A, 24W	12 V/3A, 36W	24 V/5A, 120W	12 V/3A, 36W	12 V/5A, 60W
Εμφάνιση συχνότητας	100Hz	100Hz	100Hz	180Hz	180Hz
Ισχύς εξόδου ήχου	όχι	2 x 2	2 x 2	2 x 2	2 x 2
Κατανάλωση ισχύος (W)	20	31	31	31	55
Κατανάλωση ισχύος σε κατάσταση αναμονής σε δίκτυο (W)	< 0,5	< 0,5	< 0,5	< 0,5	< 0,5
Βάρος (Kg)	2.52	6.13	6.41	3.17	6.41
Διαστάσεις οθόνης LxWxH (με βάση) (mm)	538 x 191 x 406	613 x 200 x 544	614 x 200 x 553	539 x 424 x 196	612 x 545 x 236
Διαστάσεις οθόνης LxWxH (χωρίς βάση) (mm)	538 x 43 x 319	613 x 53 x 364	614 x 49 x 365	614 x 49 x 365	612 x 363 x 58
Εμφάνιση	24"/60 cm	27"/69cm	27"/69 cm	24"/60 cm	27"/69 cm
Ανάλυση οθόνης	1920x1080 (FHD)	1920x1080 (FHD)	1920x1080 (FHD)	1920x1080 (FHD)	2560 x 1440 (QHD)

15.1 Περιορισμοί χώρας

Προορίζεται για χρήση σε εσωτερικούς χώρους μόνο στα κράτη μέλη της ΕΕ και της ΕΖΕΣ.

AT	BE	BG	C	C	C	D	D	EE	ES	FI	FR
GR	H	H	H	Y	Z	E	K	LU	LV	M	N
OX	R	U	IE	IS	IT	LI	LT	ΗΝΩΜΕΝ	(NI	T	L
I	PL	PT	R	SI	SK	SE	TR	Ο)		
			O					ΒΑΣΙΛΕΙΟ			

15.2 Άδεια χρήσης



Με την επιφύλαξη αλλαγών. Λόγω της συνεχούς έρευνας και ανάπτυξης, οι τεχνικές προδιαγραφές, ο σχεδιασμός και η εμφάνιση των προϊόντων ενδέχεται να αλλάξουν. Οι όροι HDMI και HDMI High-Definition Multimedia Interface, καθώς και το λογότυπο HDMI είναι εμπορικά σήματα ή σήματα κατατεθέντα της HDMI Licensing Administrator, Inc. στις Ηνωμένες Πολιτείες και σε άλλες χώρες. Όλα τα δικαιώματα διατηρούνται. Όλες οι ονομασίες προϊόντων είναι εμπορικά σήματα ή σήματα κατατεθέντα των αντίστοιχων κατόχων τους. ©2024 StreamView GmbH, Franz-Josefs-Kai 1, 1010 Βιέννη, Αυστρία. Αυτό το προϊόν έχει κατασκευαστεί και πωλείται υπό την ευθύνη της StreamView GmbH. Η THOMSON και το λογότυπο THOMSON είναι εμπορικά σήματα που χρησιμοποιούνται με άδεια χρήσης από την StreamView GmbH - περισσότερες πληροφορίες στη διεύθυνση www.thomson-brand.com.